

NVR301-Q Serisi



Ana Özellikler

- H.265/H.264 video formatlarını destekler
- TVI,AHD, CVI,CVBS, IP kameraları adaptif erişim ile destekler
- 4/8-kanal BNC girişi
- 1-ch HDMI, 1-ch VGA çıkışını 1920*1080P'ye kadar destekler
- Koaksiyel kablo üzerinden uzun iletim mesafesi

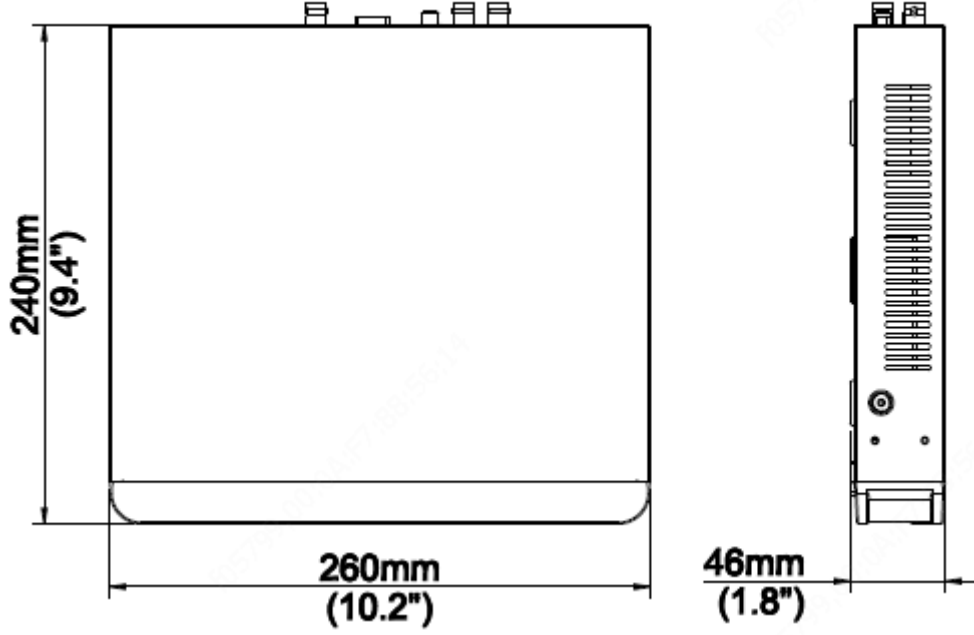
Özellikler

Model	NVR301-04Q	NVR301-08Q
Video/Ses Girişi		
Analog Video Girişi	4-ch, BNC	8-ch, BNC
IP Video Girişi	2-ch (sadece 6 kanala kadar IP),her kanal 4K'ya kadar	4-ch(sadece 12 kanala kadar IP),her kanal 4K'ya kadar
Desteklenen Analog Kamera Türleri	Desteklenen AHD Girişi: 8MP@15fps (channel1) 5MP@20fps 4MP@30fps 3MP@30fps (channel1) 1080P@30fps 720P@60fps Desteklenen TVI Girişi: 8MP@15fps(channel1) 5MP@20fps	Desteklenen AHD Girişi: AHD input: 8MP@15fps(channel1-channel2) 5MP@20fps 4MP@30fps 3MP@30fps (channel1 –channel2) 1080P@30fps 720P@60fps Desteklenen TVI Girişi: 8MP@15fps(channel1-channel2)

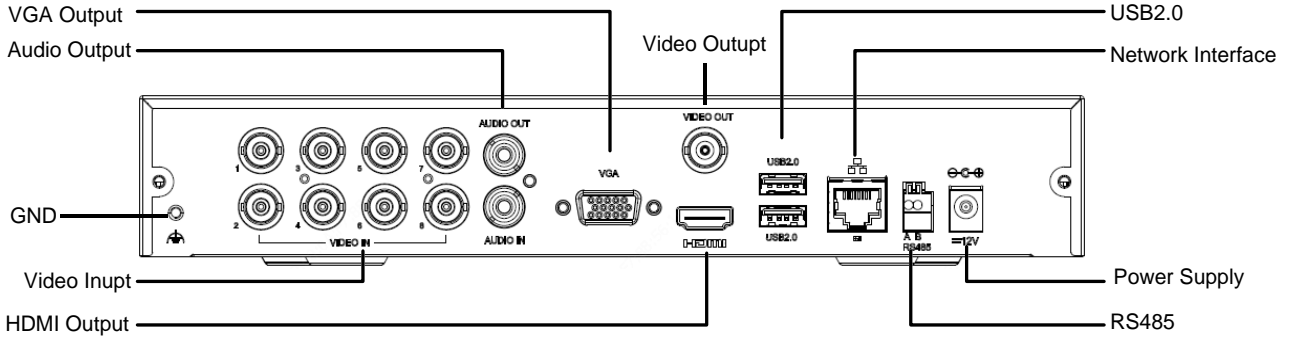
	4MP@30fps 3MP@20fps (channel1) 1080P@30fps 720P@60fps Desteklenen CVI Girişi: 8MP@15fps(channel1) 5MP@20fps 4MP@30fps 1080P@30fps 720P@30fps Desteklenen CVBS Girişi	5MP@20fps 4MP@30fps 3MP@20fps (channel1 – channel2) 1080P@30fps 720P@60fps Desteklenen CVI Girişi: 8MP@15fps(channel1-channel2) 5MP@20fps 4MP@30fps 1080P@30fps 720P@30fps Desteklenen CVBS Girişi
Ses Girişi	1-ch, RCA	1-ch, RCA
İki Yönlü Ses	1-ch, RCA	1-ch, RCA
Kanal İlişkili Ses	1-ch,RCA	1-ch,RCA
Ağ		
Gelen Bant Genişliği	40Mbps	40Mbps
Giden ant Genişliği	60Mbps	64Mbps
Uzak Kullanıcılar	128	
Protokoller	TCP/IP, P2P, UPnP, NTP, DHCP, PPPoE	
Video/Ses Çıkışı		
CVBS Çıkışı	1-ch, BNC	1-ch, BNC
VGA Çıkışı	1920x1080p/60Hz, 1920x1080p/50Hz, 1600x1200/60Hz, 1280x1024/60Hz, 1280x720/60Hz, 1024x768/60Hz	
HDMI Çıkışı	1920x1080p/60Hz, 1920x1080p/50Hz, 1600x1200/60Hz, 1280x1024/60Hz, 1280x720/60Hz, 1024x768/60Hz	1920x1080p/60Hz, 1920x1080p/50Hz, 1600x1200/60Hz, 1280x1024/60Hz, 1280x720/60Hz, 1024x768/60Hz
Ses Çıkışı	1-ch, RCA	
Senkron Oynatma	4-ch	8-ch
Kod Çözme		
Kod Çözme Formatı	8MP Lite/5MP Lite/4MP Lite /3MP/1080P/960P/720P/960H/4CIF/CIF	8MP Lite/5MP Lite/4MP Lite /3MP/1080P/960P/720P/960H/4CIF/CIF
Kare Hızı	Ana akım: 8MP Lite@8fps(channel1) 5MPLite@12fps 4MP Lite@15fps 3MP@15fps(channel1) 2MP@15fps 720P@30fps Altakım:	Ana akım: 8MP Lite@8fps (channel1-channel2) 5MP Lite@12fps 4MP Lite@15fps 3MP@15fps(channel1 – channel2) 2MP@15fps 720P@30fps Altakım: D1@30fps(Max)

	D1@30fps(Max)
Hard Disk	
SATA	1 SATA arayüzü
Kapasite	Her bir HDD için 10TB'a kadar
Harici Arayüz	
Network Arayüzü	1RJ45 10M/100M kendinden uyarlamalı Ethernet Arayüzleri
USB Arayüz	Arka panel: 2 x USB2.0
Seri Arayüz	1 x RS485
Genel	
Güç Kaynağı	12V DC Güç Tüketimi: ≤ 8 W (HDD hariç)
Çalışma Ortamı	-10°C ~ + 55°C (+14°F ~ +131°F), Nem≤ 90% RH(yoğuşmasız)
Boyutlar (EnxDrn.xYüks.)	260mm x240mmx 46mm (10.2" x 9.4"x1.8")
Ağırlık (HDD hariç)	≤1.1 Kg (4.19lb)

Boyutlar



Arka Panel



Zhejiang Uniview Technologies Co., Ltd.

Building No.10, Wanlun Science Park, Jiangling Road 88, Binjiang District, Hangzhou, Zhejiang, China

Email: overseasbusiness@uniview.com; globalsupport@uniview.com

<http://www.uniview.com>

©2019 Zhejiang Uniview Technologies Co., Ltd. Tüm hakları saklıdır.

Ürün özellikleri ve kullanılabilirliği önceden bildirilmeksizin değiştirilebilir.